

ANSÖKAN/ANMÄLAN om inrättande av avlopp eller ändring av avloppsanordning

OBS - om avloppsanordningen inrättas utan att tillstånd erhållits ska miljöstraffavgift tas ut på 5000 kronor.

Sökanden

Namn		Personnummer
Adress	Postnr och postort	
Telefon (dagtid)	Telefon (mobil)	
E-post		

Fastighetsägare (om annan än sökanden)

Namn		Personnummer
Adress	Postnr och postort	
Telefon (dagtid)	Telefon (mobil)	
E-post		

Fastighetsuppgifter

Fastighetsbeteckningar på den eller de fastigheter som ska kopplas till avloppsanläggningen samt dess placering: (redovisas även på karta)	
Antal hushåll/typ av verksamhet avloppsanläggningen ska betjäna:	Antal personer avloppsanläggningen ska betjäna:

Ansökan/anmälan avser

<input type="checkbox"/> Ny avloppsanordning med konventionell eller urinsorterande WC → 5 A
<input type="checkbox"/> Ny avloppsanordning för bad-, disk- och tvättvatten → 5 B
<input type="checkbox"/> Ändring av befintlig avloppsanordning vilken redan är prövad av nämnden (ändring av någon del av avloppsanordningen eller ändring av avloppsvattnets sammansättning eller mängd)

Typ av avloppsanordning (flera rutor kan kryssas) **5A med WC**

Observera att detaljerad beskrivning av anordningarna ska bifogas!

<input type="checkbox"/> Reningsverk, ange fabrikat och modell	
Reningsverk förses med polerbädd: <input type="checkbox"/> Ja <input type="checkbox"/> Nej	Uppgifter om polerbädd (storlek m ² , mm):

<input type="checkbox"/> Markbädd/infiltration	Ange fabrikat, modell och storlek m ² , eventuell efterföljande reningssteg (fosforfälla mm)	Vart leds det renade vattnet (å, bäck, dike etc.). Redovisas även på kartan.	
<input type="checkbox"/> Slamavskiljare med kemisk fällning <input type="checkbox"/> Slamavskiljare utan kemisk fällning	Ange fabrikat och våtvoly m (m ³)	<input type="checkbox"/> Befintlig eller <input type="checkbox"/> ny slamavskiljare	Av tillverkaren rekommenderat tömningsintervall ggr/år
<input type="checkbox"/> Annan reningsanordning	Ange typ, fabrikat och modell		

Utan WC (flera rutor kan kryssas)

Observera att detaljerad beskrivning av anordningarna ska bifogas!

<input type="checkbox"/> Slamavskiljare	Ange fabrikat och våtvoly m (m ³)	<input type="checkbox"/> Befintlig eller <input type="checkbox"/> ny slamavskiljare
<input type="checkbox"/> Infiltration	<input type="checkbox"/> Markbädd	
<input type="checkbox"/> Reningsverk, ange fabrikat och modell	Vart leds det renade vattnet (å, bäck, dike etc.) Redovisas även på karta.	
<input type="checkbox"/> Annan reningsanordning	Ange typ, fabrikat och modell	
Ange fabrikat på toaletten		

Förutsättningar (obligatorisk att fylla i)

Jordlagrets djup från markytan till berg inom eventuellt infiltrationsområde: <input type="checkbox"/> mer än 2 meter <input type="checkbox"/> mindre än 2 meter, ange djup
Jordlagrets djup från markytan till högsta grundvattennivå som förekommer under året <input type="checkbox"/> mer än 2 meter <input type="checkbox"/> mindre än 2 meter, ange djup
Avstånd från reningsanordning till egen vattentäkt (m)
Avstånd från reningsanordning till närmaste annan vattentäkt (m)
Avstånd till vattendrag, sjö, dike eller annat vatten inom 100 m
Dag- och dräneringsvatten avleds till (exempelvis husdränering och hängrännor)
Markbeskaffenhet vid plats för reningsanläggningen (sand lera, berg, etc.)
Finns det stort badkar (>300 l), badtunna, catering eller belastning från udda verksamheter/installationer på avloppsanläggningen, beskriv vad:

Slamtömning och omhändertagande av slam, latrin och/eller urin

Avstånd mellan slamtömningsfordon och avloppsanordning (slamavskiljare/reningsverk) <input type="checkbox"/> mindre än 10 m och sughöjd mindre än 6 m <input type="checkbox"/> mer än 10 m* eller sughöjd över 6 m, ange avstånd _____ m (*teknisk lösning krävs av sökande, detta kan redovisas under punkt 8, övrigt. Information om teknisk lösning återfinns i bilagan)	
Rita in i bifogad situationsplan	
Vikt lock/manlucka till avloppsanordning (slamavskiljare/reningsverk/fosforfälla), ska kunna öppnas av en person <input type="checkbox"/> mindre än 15 kg (bör var <15 kg) <input type="checkbox"/> mer än 15 kg, ange vikt _____ kg (locket ska kunna skjutas åt sidan utan att i något avseende behöva lyftas)	
Godkänd vändplats för slamtömningsfordon kommer finnas/finns: <input type="checkbox"/> vändplatsen har en diameter om 18 m (enligt illustrationen i bilagan) <input type="checkbox"/> vändplatsen är en T-vändning och har en längd om 15 m (enligt illustrationen i bilagan) <input type="checkbox"/> annat, beskriv _____	
Rita in i bifogad situationsplan	
Bilvägens bredd är eller kommer vara: <input type="checkbox"/> mer än 3,5 m bredd (bör vara minst 3,5 meter om vägen är mötesfri) <input type="checkbox"/> mindre än 3,5 m, ange bredd: _____ m	
Eget omhändertagande <input type="checkbox"/> Latrin/slam/urin omhändertas lokalt (kräver separat beslut om undantag enligt avfallsföreskrifterna). Ansökningsblankett för eget omhändertagande finns på kommunens hemsida. Prövning sker i ett separat ärende.	

Övrigt

--

Gräventreprenör

Namn		Personnr./org.nr
Adress		Postnr och postort
Telefon (dagtid)		Telefon (mobil)
E-post		

Bilagor som ska skickas med

(kryssa i de som bifogas)

Karta kan beställas av Kundcenter, **telefon 0303-23 80 00**.

- Översiktskarta där fastigheten/fastigheterna märks ut samt vattentäkter inom 200 m.
- Situationsplan i lämplig skala (1:500 – 1:1 000), där avloppsanläggningens samtliga delar, uppställningsplats och vändplats tydlig framgår.
- Teknisk beskrivning av avloppsanordningens samtliga delar (brukar tillhandahållas av tillverkaren). Vid polerbädd, infiltration och markbädd ska längd, tvärsektion och kornstorlek redovisas. Där kompaktfiler används ska modell och antal moduler redovisas.

Bilagor som kan behöva bifogas

(kryssa i de som bifogas)

- Vid infiltration skall diagram över kornfördelning från jordprov och/eller perkolationsprov med dimensionerande LTAR-värde vid föreslagen plats för infiltration redovisas.
- Om avloppsanläggningen helt eller delvis placeras på annans mark är det sökandens ansvar att inhämta tillstånd från berörd fastighetsägare. Intyg om att grannar och eventuella andra som kan beröras av anläggningen har informerats av er och vilka eventuella synpunkter de haft. Skriftligt medgivande bifogas ansökan.
- Vid gemensamhetsanläggning: sammanställning över medverkande fastigheter, fastighetsägare och **samtliga fastighetsägares underskrifter**.

Information

För handläggning av din ansökan/anmälan tar miljöenheten ut avgift enligt kommunfullmäktiges taxa. Mer information om avgiften finns på Kungälvs kommuns webbplats, www.kungalv.se

Miljöenheten använder sig av förenklad delgivning, Mer information finns på Kungälv kommuns hemsida [Förenklad delgivning](#)

Sökandes underskrift (vid gemensamhetsanläggning skall samtliga fastighetsägare skriva under ansökan).

Ort och datum	
Namnteckning	Namnförtydligande

Ort och datum	
Namnteckning	Namnförtydligande

Ort och datum	
Namnteckning	Namnförtydligande

Ort och datum	
Namnteckning	Namnförtydligande

Ort och datum	
Namnteckning	Namnförtydligande

Viktig information från miljöenheten

Skyddsavstånd som ska eftersträvas vid lokalisering av avloppsanordning med WC.

Avloppsanordning	Avstånd till vattentäkt	Avstånd till dike	Avstånd till fastighetsgräns	Avstånd till bostadshus
markbädd eller infiltration	≥50 till 200 m	≥10 m	≥4 m	≥10 m
reningsverk eller tät markbädd	≥20 m	-		
slamavskiljare	≥20 m			
täthetsprovade ledningar	≥10 m		-	-

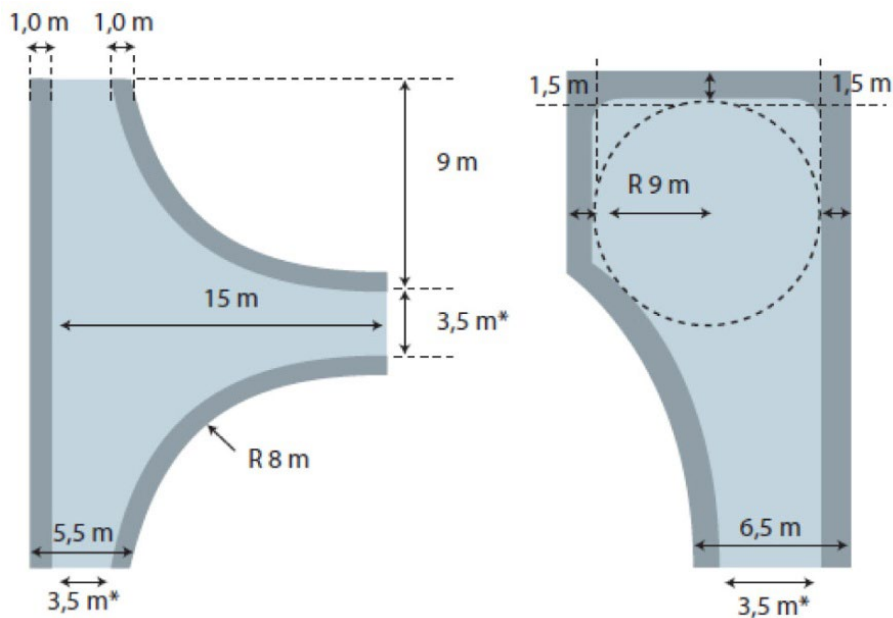
Viktig information från renhållningsenheten

För att kunna utföra slamtömning på din fastighet och för att undvika extra kostnader behöver du b.l.a. se till att följande uppfylls:

- Avloppsanläggning, fettavskiljare och fosforfälla ska vara lätt tillgänglig för tömning.
- Avstånd mellan uppställningsplats för hämtningsfordon och avloppsanläggning/fettavskiljare får inte överstiga **10 meter** (fosforfälla 4m).
 - Om avståndet överstiger ovanstående sträcka ska fastighetsinnehavare anordna teknisk lösning, t.ex. nedgrävning av permanent slang/rör med anslutningar i dager. Sughöjden får inte överstiga sex meter eller den höjd som anges av kommunens entreprenör. Mer information kan ges av Renhållningsenheten, 0303-23 80 00.
- Lock/manlucka till avloppsanläggning, fettavskiljare och fosforfälla ska kunna öppnas av en person och får inte väga **mer än 15 kg**.
- Transportvägen ska ha en **bredd på minst 3,5 meter** och ha en **fri höjd av 4,7 meter**, nedhängande grenar och buskar ska beskäras så att fri sikt finns.
- Nyanlagd bilväg ska vara **minst 5,5 meter bred** om körning i båda riktningarna förekommer. Om bilvägen är mötesfri och gällande trafikregler inte medger parkering av fordon får den vara smalare, dock minst 3,5 meter bred. Träd och annan växtlighet får inte inkräkta på vägbredden.
- Backning av hämtningsfordon får inte förekomma annat än i undantagsfall och bilväg som är återvändsgata ska ha **vändmöjlighet**, se illustration på nästa sida för godkända vändplatser.
- Dragvägen får inte utsätta renhållningsarbetarna för risk för att slinta, snubbla etc. och ska hållas fri från hinder, ex staket, murar, stubbar, planteringar och annan växtlighet.

Illustration godkända vändplatser:

(Källa: Avfall Sveriges handbok för avfallsutrymmen)



*Gäller mötesfri väg med p-förbud.

Information till den registrerade enligt GDPR

Vid myndighetens handläggning kan upplysningar komma att inhämtas från andra externa aktörer så som fastighetsregistret.

Alla uppgifter du lämnar till oss omfattas av Tryckfrihetsförordningens (1949:105) regler om allmänna handlingar och kan komma att lämnas ut till andra i enlighet med offentlighetsprincipen (var och ens rätt till insyn och kontroll av myndigheter, bland annat rätten att ta del av allmänna handlingar), med undantag för de inskränkningar i offentligheten som gäller för uppgifter som omfattas av sekretess enligt Offentlighets- och sekretesslagen (2009:400).

De uppgifter du lämnar till oss kommer att behandlas i enlighet med dataskyddsförordningen (GDPR).

Vi behöver spara och behandla dessa uppgifter för att hantera er ansökan/anmälan och tillsyn enligt miljöbalken och angränsande lagstiftning, registrering och kontroll av livsmedelsverksamhet enligt livsmedelslagstiftningen. Dina uppgifter kommer att delas inom kommunen med den personal som behöver uppgifterna för att utföra sitt arbete samt med de personuppgiftsbiträden som hanterar uppgifter för kommunens räkning. Uppgifterna kan också komma att delas med tredje part, men endast om så krävs enligt lag. Den rättsliga grunden för behandlingen är nödvändig som ett led i kommunens myndighetsutövning eller för att utföra en uppgift av allmänt intresse enligt miljöbalken eller livsmedelslagstiftningen.

Dina uppgifter kommer att sparas så länge det är nödvändigt för ändamålet. Uppgifterna raderas sedan i enlighet med kommunens gallringsföreskrifter men kan komma att bevaras för arkivändamål. Dina uppgifter kan komma att överföras till tredje land, dock endast som ett led i teknisk support och enbart till parter som är bundna av dataskyddsförordningen genomavtal.

Personuppgiftsansvarig är Miljö- och byggnadsnämnden, kommun@kungalv.se. Du har rätt till information och ett registerutdrag med information om vilka uppgifter vi har om dig. Du kan även begära rättelse, begränsning och radering av dina uppgifter samt göra invändningar och i vissa fall begära överflyttning av dina uppgifter (dataportabilitet). Du når vårt dataskyddsombud på dataskyddsombud@kungalv.se. Om du har klagomål på vår behandling av dina personuppgifter har du rätt att inge klagomål till tillsynsmyndigheten som är Integritetsskyddsmyndigheten (IMY). Du finner mer information på IMY:s hemsida [Lämna ett klagomål enligt GDPR | IMY](#).